



Dell™ PowerVault™ 22xS Systems — Upgrading to Ultra 320 EMMs

 **CAUTION:** A CAUTION indicates a potential for property damage, personal injury, or death.

This document describes how to upgrade your system by removing the primary and secondary Ultra 160 enclosure management modules (EMMs) and installing the Ultra 320 EMMs in your storage system.

A system with redundant enclosure management features two EMMs that are designated as primary and secondary. A system with nonredundant enclosure management consists of one EMM and one SCSI terminator card. In redundant EMM systems, replace both Ultra 160 EMMs with the Ultra 320 EMMs. In nonredundant EMM systems, replace only the Ultra 160 EMM and leave the SCSI terminator card in place.

EMMs and the SCSI terminator card are "warm-pluggable" and can be removed and installed without shutting down the storage system, provided all I/O to the module has ceased.

-  **NOTICE:** You should perform a complete data backup before performing any hardware changes. Otherwise, you might lose all of your data.
-  **NOTICE:** A mixture of Ultra 160 EMMs and Ultra 320 EMMs is not supported. If you replace one Ultra 160 EMM with an Ultra 320 EMM, you must replace the other Ultra 160 EMM.
-  **NOTE:** To achieve full Ultra 320 functionality, your EMMs, hard drives, and host controller must support Ultra 320.
-  **NOTE:** You should have the latest version of the Dell OpenManage™ Array Manager and host server controller firmware installed on your host server before you upgrade your system to Ultra 320 EMMs. To obtain the latest version of Array Manager and the firmware, see the Dell Support website at support.dell.com.

Removing the Ultra 160 EMM

 **CAUTION:** Before performing any of the procedures listed in this section, read and follow the safety instructions in the *System Information Guide* that shipped with your computer.

-  **NOTE:** In a cluster configuration, you must turn off any server nodes connected to the storage system while you replace an EMM.



- 1 Turn off the storage system.

This step is optional if I/O activity to the storage system has ceased.

- 2 Remove the host server-to-storage system cable from the EMM.

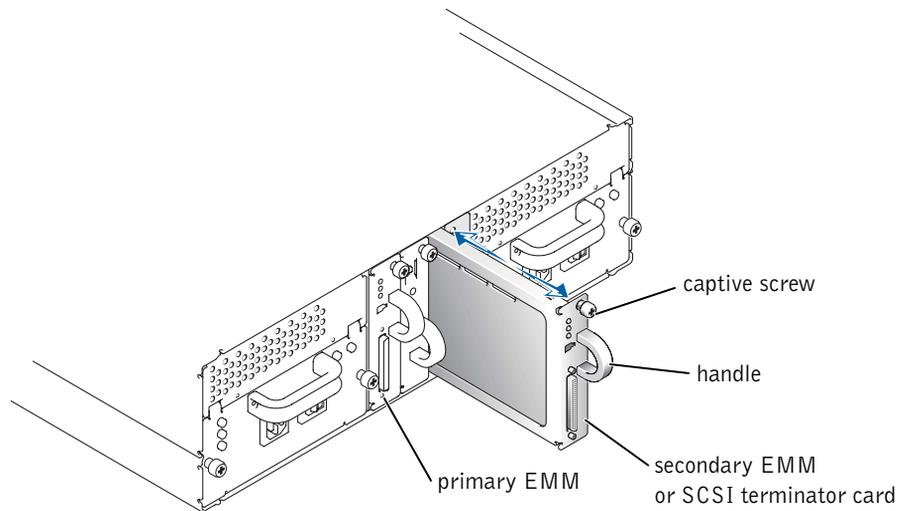
For removal instructions, see your *Installation and Troubleshooting Guide*.

- 3 Using a #2 Phillips-head screwdriver, loosen the captive screw at the top of the EMM (see Figure 1).

- 4 Grasp the handle of the module and pull it from the module slot.

NOTE: If you did not turn off power to the storage system in step 1, after the module is removed from the system, the amber shelf fault light illuminates and, if enabled, an alarm might beep until the module is replaced.

Figure 1. Removing and Installing an EMM



Installing an Ultra 320 EMM

CAUTION: Before performing any of the procedures listed in this section, read and follow the safety instructions in the *System Information Guide* that shipped with your computer.

- 1 Carefully insert the Ultra 320 EMM into the empty module slot.

NOTE: You can identify the Ultra 320 EMM by the SCSI Ultra 320 label on it.

- 2 Push the module to the back of the slot until it is firmly seated in the backplane connector (see Figure 1).
- 3 Using a #2 Phillips-head screwdriver, tighten the captive screw at the top of the module to secure the module to the chassis.
- 4 Connect the host server-to-storage system cable to the Ultra 320 EMM.
- 5 Replace the applicable Ultra 160 hard drives with Ultra 320 hard drives.
 -  **NOTE:** The Ultra 320 enclosure supports a mixture of Ultra 160 and Ultra 320 hard drives. In an Ultra 320 environment, the hard drives run at their respective speeds. The hard drives are labeled Ultra 160 (Ultra 3) or Ultra 320 (Ultra 4).
- 6 Turn on your storage system.

For information about EMM connections and cabling, see the *Installation and Troubleshooting Guide*.

Information in this document is subject to change without notice.

© 2003 Dell Computer Corporation. All rights reserved. Printed in the U.S.A.

Reproduction in any manner whatsoever without the written permission of Dell Computer Corporation is strictly forbidden.

Trademarks used in this text: *Dell*, the *DELL* logo, *Dell OpenManage*, and *PowerVault* are trademarks of Dell Computer Corporation.

Other trademarks and trade names may be used in this document to refer to either the entities claiming the marks and names or their products. Dell Computer Corporation disclaims any proprietary interest in trademarks and trade names other than its own.



Dell™ PowerVault™ 22xS 系统 — 升级至 Ultra 320 EMM

 **警告：**警告表示存在可能导致财产损失、人身伤害或死亡的潜在危险。

本说明文件介绍了如何在存储系统中卸下主和次 Ultra 160 封装管理模块 (EMM) 并安装 Ultra 320 EMM，以便升级您的系统。

附带冗余封装管理功能的系统配备了两个 EMM，分别指定为主和次管理模块。附带非冗余封装管理功能的系统配备了一个 EMM 和一块 SCSI 终结处理卡。在冗余 EMM 系统中，请使用 Ultra 320 EMM 更换两个 Ultra 160 EMM。在非冗余 EMM 系统中，仅需更换 Ultra 160 EMM，SCSI 终结处理卡则保留不动。

EMM 和 SCSI 终结处理卡均可“暖插拔”，并且只要进出该模块的所有 I/O 均已停止，则即使存储系统已关闭也仍然可以卸下和安装。



注意：进行任何硬件更改之前，应该执行完整的数据备份。否则可能会丢失所有数据。



注意：不支持混合使用 Ultra 160 EMM 和 Ultra 320 EMM。如果您用 Ultra 320 EMM 更换一个 Ultra 160 EMM，则必须更换另一个 Ultra 160 EMM。



注：要获得完整的 Ultra 320 功能，您的 EMM、硬盘驱动器和主机控制器必须支持 Ultra 320。



注：将系统升级至 Ultra 320 EMM 之前，必须在主机服务器中安装最新版本的 Dell OpenManage™ Array Manager 和主机服务器控制器固件。要获得最新版本的 Array Manager 和固件，请浏览 Dell 支持 Web 站点 support.dell.com。

卸下 Ultra 160 EMM

 **警告：**执行本部分所述任何过程之前，请阅读并遵循计算机所附带《系统信息指南》中的安全说明。



注：在群集配置中，您必须在更换 EMM 时关闭所有连接至存储系统的服务器节点。

1 关闭存储系统。

如果进出存储系统的 I/O 活动已停止，则可以不执行此步骤。

2 从 EMM 中卸下将主机服务器连接至存储系统的电缆。

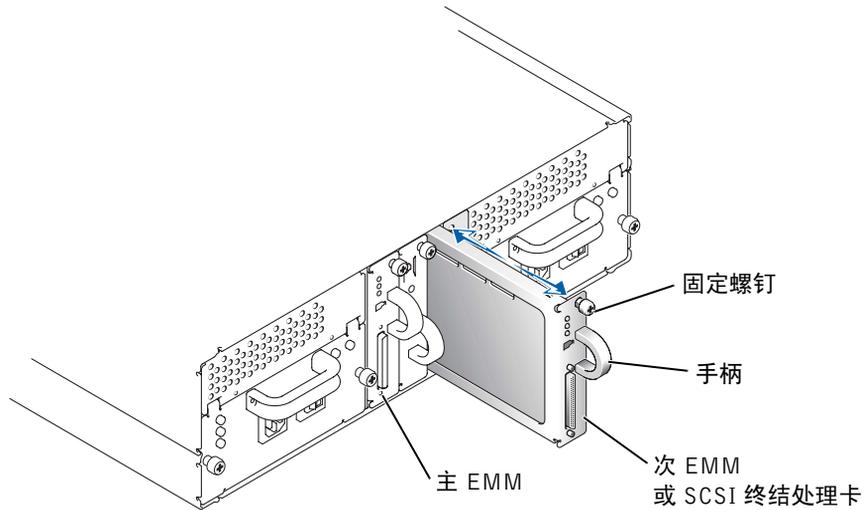
有关拆卸说明，请参阅《安装与故障排除指南》。

3 使用 2 号梅花槽螺丝刀拧松 EMM 顶部的固定螺钉（参见图 1）。

4 抓住模块的手柄，将其从模块插槽中拉出。

注：如果您没有在步骤 1 中关闭存储系统的电源并已从系统中卸下该模块，琥珀色的机壳故障指示灯将会亮起，并且在装回模块之前一直响起哔声警报（如果已启用）。

图 1：卸下和安装 EMM



安装 Ultra 320 EMM

警告：执行本部分所述任何过程之前，请阅读并遵循计算机所附带《系统信息指南》中的安全说明。

1 小心地将 Ultra 320 EMM 插入空置的模块插槽。

注：您可以通过模块上的 SCSI Ultra 320 标签来识别 Ultra 320 EMM。

2 将模块朝插槽背面推动，直至在底板连接器中稳定就位（参见图 1）。

3 使用 2 号梅花槽螺丝刀拧紧模块顶部的固定螺钉，将模块固定至机箱。

- 4 将连接主机服务器与存储系统的电缆连接至 Ultra 320 EMM。
- 5 将相应的 Ultra 160 硬盘驱动器更换为 Ultra 320 硬盘驱动器。



注：Ultra 320 封装支持混合使用 Ultra 160 和 Ultra 320 硬盘驱动器。在 Ultra 320 环境中，硬盘驱动器以各自的速率运行。硬盘驱动器已标记为 Ultra 160 (Ultra 3) 或 Ultra 320 (Ultra 4)。

- 6 打开存储系统。

有关 EMM 连接与布线的信息，请参阅《安装与故障排除指南》。

本文件中的信息如有更改，恕不另行通知。

© 2003 Dell Computer Corporation。版权所有，翻印必究。美国印制。

未经 Dell Computer Corporation 书面许可，不准以任何形式进行复制。

本文件中使用的商标：Dell、DELL 徽标、Dell OpenManage 和 PowerVault 是 Dell Computer Corporation 的商标。

本文件中提及的其它商标和产品名称是指拥有相应商标和名称的公司或其制造的产品。Dell Computer Corporation 对其它公司的商标和名称不拥有任何专利权。



Systèmes Dell™ PowerVault™ 22xS — Installation des EMM Ultra 320

⚠ ATTENTION : Le message ATTENTION indique une situation potentiellement dangereuse qui, si elle n'est pas évitée, peut provoquer une détérioration du matériel ou des blessures pouvant entraîner la mort.

Ce document explique comment mettre à niveau votre système en remplaçant les modules de gestion de boîtier Ultra 160 principal et secondaire par les modules de gestion de boîtier Ultra 320 sur votre système de stockage.

Un système à gestion de boîtier redondant comporte deux modules de gestion de boîtiers ou EMM (Enclosure Management Module) : un module principal et un module secondaire. Un système à gestion de boîtier redondant se compose d'un EMM et d'une carte de terminaison SCSI. Dans les systèmes EMM redondants, remplacez les deux EMM Ultra 160 par les EMM Ultra 320. Dans les systèmes EMM non redondants, remplacez uniquement l'EMM Ultra 160. Ne remplacez pas la carte de terminaison SCSI.

Les EMM et la carte de terminaison SCSI se « branchent à chaud ». Vous pouvez les retirer et les installer sans arrêter le système de stockage, à condition que toutes les E/S du module soient interrompues.

➡ MISE EN GARDE : Il est recommandé d'effectuer une sauvegarde complète des données avant tout remplacement de matériel. Dans le cas contraire, vous risquez de perdre toutes vos données.

➡ MISE EN GARDE : Il est impossible d'utiliser conjointement des EMM Ultra 160 et des EMM Ultra 320. Si vous remplacez un EMM Ultra 160 par un EMM Ultra 320, vous devez également remplacer l'autre EMM Ultra 160.

📌 REMARQUE : Pour exploiter au mieux les fonctionnalités Ultra 320, vos EMM, disques durs et contrôleur hôte doivent prendre en charge l'environnement Ultra 320.

📌 REMARQUE : Avant d'installer les EMM Ultra 320, installez sur votre serveur hôte la version la plus récente de Dell OpenManage™ Array Manager et du microcode du contrôleur du serveur hôte. Pour obtenir la version la plus récente de Array Manager et du microcode, visitez le site Web d'assistance technique de Dell, support.dell.com.

Retrait de l'EMM Ultra 160

⚠ ATTENTION : Avant d'exécuter toute procédure de cette section, lisez et suivez les instructions de sécurité du *Guide Informations sur le système* fourni avec votre ordinateur.

✍ REMARQUE : Dans une configuration de cluster, pendant que vous remplacez un EMM, vous devez éteindre les nœuds de serveur connectés au système de stockage.

1 Arrêtez le système de stockage.

Cette étape est optionnelle si les E/S du système de stockage ont été interrompues.

2 Retirez de l'EMM le câble reliant le serveur hôte au système de stockage.

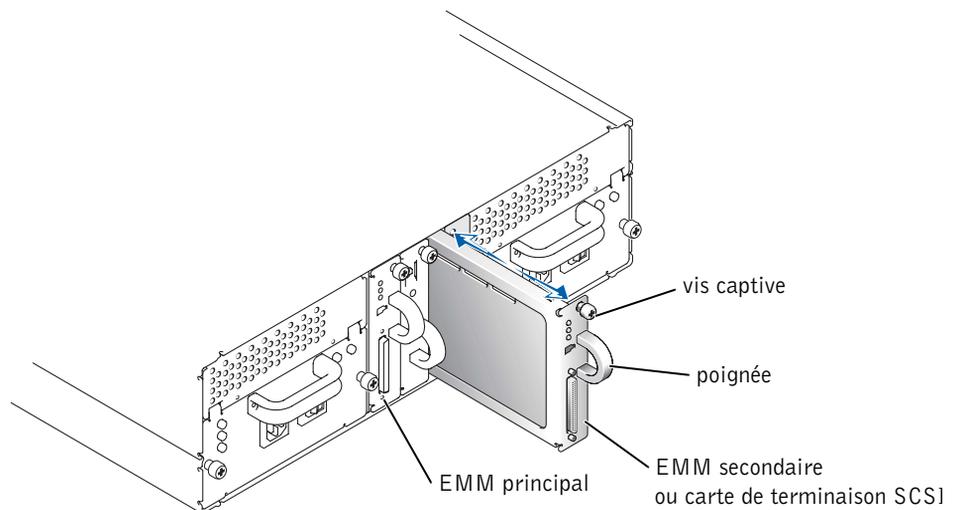
Pour savoir comment procéder, reportez-vous au *Guide d'installation et de dépannage*.

3 À l'aide d'un tournevis Phillips n°2, desserrez la vis captive située sur le dessus de l'EMM (voir la Figure 1).

4 Saisissez la poignée du module et retirez-la du logement du module.

✍ REMARQUE : Si vous n'avez pas arrêté le système de stockage lors de l'étape 1, une fois que le module a été retiré du système, un voyant de panne orange s'allume et une alarme retentit jusqu'à ce que vous ayez remplacé le module.

Figure 1. Retrait et installation d'un EMM



Installation d'un EMM Ultra 320

 **ATTENTION** : Avant d'exécuter toute procédure de cette section, lisez et suivez les instructions de sécurité du *Guide Informations sur le système* fourni avec votre ordinateur.

- 1 Insérez l'EMM Ultra 320 avec précaution dans le logement vide du module.

 **REMARQUE** : À titre indicatif, un EMM Ultra 320 porte une étiquette SCSI Ultra 320.

- 2 Poussez le module à l'arrière du logement, jusqu'à ce qu'il soit fermement enclenché dans le connecteur du fond de panier (voir la Figure 1).
- 3 À l'aide d'un tournevis Phillips n°2, serrez la vis captive située sur le dessus du module afin de fixer le module au châssis.
- 4 Connectez à l'EMM Ultra 320 le câble reliant le serveur hôte au système de stockage.
- 5 Remplacez les disques durs Ultra 160 par les disques durs Ultra 320.

 **REMARQUE** : Avec un boîtier Ultra 320, vous pouvez utiliser conjointement des disques durs Ultra 160 et Ultra 320. Dans un environnement Ultra 320, les disques durs fonctionnent à leur vitesse respective. Les disques durs portent une étiquette Ultra 160 (Ultra 3) ou Ultra 320 (Ultra 4).

- 6 Mettez le système de stockage sous tension.

Pour plus d'informations sur les connexions et le câblage EMM, Reportez-vous au *Guide d'installation et de dépannage*.

Les informations fournies dans ce document sont susceptibles d'être modifiées sans préavis.

© 2003 Dell Computer Corporation. Tous droits réservés. Imprimé aux États-Unis.

La reproduction de ce document de quelque manière que ce soit sans l'autorisation écrite de Dell Computer Corporation est strictement interdite.

Marques utilisées dans ce document : Dell, le logo DELL, Dell OpenManage et PowerVault sont des marques de Dell Computer Corporation.

Tous les autres noms de marques et marques commerciales utilisés dans ce document se rapportent aux sociétés propriétaires des marques et des noms de ces produits. Dell Computer Corporation décline tout intérêt dans l'utilisation des marques déposées et des noms de marques ne lui appartenant pas.



Dell™ PowerVault™ 22xS-Systeme – Aufrüsten auf Ultra 320-EMMs

 **VORSICHT: VORSICHT weist darauf hin, dass Gefahr eines Sach- oder Personenschadens oder Lebensgefahr besteht.**

In diesem Dokument wird beschrieben, wie Sie das System durch den Ausbau der primären und sekundären Ultra 160-EMMs (Enclosure Management Modules; Gehäuseverwaltungs-module) und Einbau der Ultra 320-EMMs in das Speichersystem aufrüsten.

Systeme mit redundanter Gehäuseverwaltung verfügen über zwei EMMs, die als primäres und sekundäres EMM bezeichnet werden. Systeme mit nicht-redundanter Gehäuseverwaltung bestehen aus einem EMM und einer SCSI-Abschlusswiderstandskarte. Bei Systemen mit redundanten EMMs tauschen Sie beide Ultra 160-EMMs durch Ultra 320-EMMs aus. Bei Systemen mit nicht-redundanten EMMs tauschen Sie nur das Ultra 160-EMM aus; die SCSI-Abschlusswiderstandskarte wird weiterverwendet.

Die EMMs und die SCSI-Abschlusswiderstandskarte sind "heiß steckbar" und können ohne Herunterfahren des Systems entfernt und installiert werden, während der Datenaustausch mit dem jeweiligen Modul ruht.

 **HINWEIS:** Sie sollten eine vollständige Datensicherung durchführen, bevor Sie Änderungen an der Hardware vornehmen. Anderenfalls können sämtliche Daten verloren gehen.

 **HINWEIS:** Mischkonfigurationen aus Ultra 160-EMMs und Ultra 320-EMMs werden nicht unterstützt. Wenn Sie ein Ultra 160-EMM durch ein Ultra 320-EMM ersetzen, müssen Sie das zweite Ultra 160-EMM ebenfalls austauschen.

 **ANMERKUNG:** Um alle Ultra 320-Funktionen nutzen zu können, müssen die EMMs, die Festplatten und der Host-Controller Ultra 320 unterstützen.

 **ANMERKUNG:** Sie sollten Dell OpenManage™ Array Manager und die Controller-Firmware auf dem Host-Server auf die neueste Version aktualisieren, bevor Sie das System auf Ultra 320-EMMs aufrüsten. Die aktuellste Version von Array Manager wie auch die aktuellste Firmware-Version erhalten Sie auf der Dell Support-Website unter support.dell.com.

Ausbauen von Ultra 160-EMMs

⚠ VORSICHT: Lesen und befolgen Sie die **Sicherheitshinweise** in den im Lieferumfang Ihres Computers enthaltenen **Systeminformationen**, bevor Sie die in diesem Abschnitt genannten Schritte ausführen.

🔧 ANMERKUNG: In Clusterkonfigurationen müssen Sie während des EMM-Austauschs alle Serverknoten abschalten, die an das Speichersystem angeschlossen sind.

- 1 Schalten Sie das Speichersystem ab.

Dieser Schritt ist optional, wenn die I/O-Aktivitäten des Speichersystems eingestellt wurden.

- 2 Ziehen Sie das Verbindungskabel von Host-Server und Speichersystem vom EMM ab.

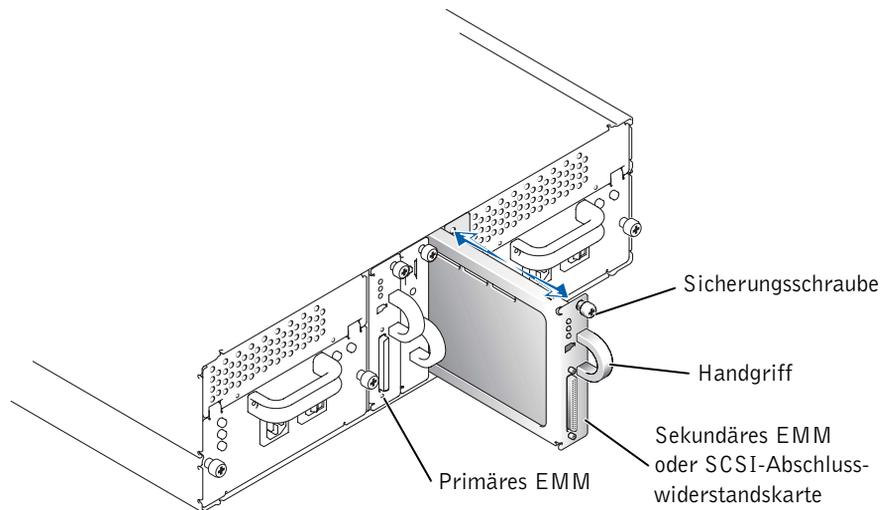
Die notwendigen Anweisungen zum Entfernen finden Sie in der *Anleitung zur Installation und Fehlersuche*.

- 3 Lösen Sie mit einem Kreuzschlitz-Schraubendreher Nr. 2 die Sicherungsschraube oben auf dem EMM (siehe Abbildung 1).

- 4 Halten Sie das Modul am Griff fest, und ziehen Sie es aus dem Steckplatz heraus.

🔧 ANMERKUNG: Falls Sie in Schritt 1 nicht die Stromzufuhr zum Speichersystem abgeschaltet haben, leuchtet die gelbe Fehleranzeige auf, sobald das Modul aus dem System entfernt wurde. Unter Umständen ertönt außerdem ein Alarmton, bis das Modul ausgetauscht wird.

Abbildung 1. Aus- und Einbauen von EMMs



Einbauen von Ultra 320-EMMs

 **VORSICHT:** Lesen und befolgen Sie die Sicherheitshinweise in den im Lieferumfang Ihres Computers enthaltenen *Systeminformationen*, bevor Sie die in diesem Abschnitt genannten Schritte ausführen.

- 1 Setzen Sie das Ultra 320-EMM vorsichtig in den leeren Modulsteckplatz ein.

 **ANMERKUNG:** Sie erkennen das Ultra 320-EMM am Etikett mit der Aufschrift "SCSI Ultra 320".

- 2 Schieben Sie das Modul in Richtung Rückseite des Steckplatzes, bis es fest im Rückwandanschluss sitzt (siehe Abbildung 1).
- 3 Ziehen Sie mit einem Kreuzschlitz-Schraubendreher Nr. 2 die Sicherungsschraube oben auf dem Modul fest, um das Modul am Gehäuse zu befestigen.
- 4 Schließen Sie das Verbindungskabel von Host-Server und Speichersystem am Ultra 320-EMM an.
- 5 Tauschen Sie die betreffenden Ultra 160-Festplatten durch Ultra 320-Festplatten aus.

 **ANMERKUNG:** Das Ultra 320-Gehäuse unterstützt Mischkonfigurationen aus Ultra 160- und Ultra 320-Festplatten. In einer Ultra 320-Umgebung werden die Festplatten mit ihrer jeweiligen Geschwindigkeit betrieben. Die Festplatten sind entweder mit "Ultra 160 (Ultra 3)" oder "Ultra 320 (Ultra 4)" beschriftet.

- 6 Schalten Sie das Speichersystem ein.

Weitere Informationen zur Verbindung und Verkabelung von EMMs finden Sie in der *Anleitung zur Installation und Fehlersuche*.

Die in diesem Dokument enthaltenen Informationen können ohne Vorankündigung geändert werden.
© 2003 Dell Computer Corporation. Alle Rechte vorbehalten. Gedruckt in den U.S.A.

Eine Reproduktion dieses Dokuments in jeglicher Form ist nur mit vorheriger schriftlicher Genehmigung der Dell Computer Corporation erlaubt.

Die in diesem Text verwendeten Marken *Dell*, *Dell OpenManage* und *PowerVault* sowie das *DELL*-Logo sind Marken der Dell Computer Corporation.

Andere in diesem Dokument möglicherweise verwendete Marken und Handelsbezeichnungen sind unter Umständen Marken und Namen der entsprechenden Firmen oder ihrer Produkte. Die Dell Computer Corporation erhebt keinen Anspruch auf Marken und Handelsnamen mit Ausnahme ihrer eigenen.



Dell™ PowerVault™ 22xS システム — Ultra 320 EMM へのアップグレード

⚠ 警告：警告は、物的損害、けが、または死亡の原因となる可能性があることを示します。

本書では、プライマリおよびセカンダリの Ultra 160 エンクロージャ管理モジュール (EMM) をストレージシステムから取り外し、Ultra 320 EMM を取り付けて、システムをアップグレードする方法を説明します。

冗長エンクロージャ管理のシステムには、それぞれプライマリとセカンダリに指定された 2 つの EMM が備わっています。非冗長エンクロージャ管理のシステムは、1 つの EMM と 1 つの SCSI ターミネータカードから構成されています。冗長 EMM システムの場合は、Ultra 160 EMM を 2 つとも Ultra 320 EMM に交換します。非冗長 EMM システムの場合は、Ultra 160 EMM だけを交換し、SCSI ターミネータカードはそのまま残します。

EMM と SCSI ターミネータカードは、ウォームプラグに対応しており、モジュールへのすべての I/O 処理が停止していれば、ストレージシステムをシャットダウンすることなくカードの取り付け / 取り外しが可能です。

- ➡ 注意：**ハードウェアの変更を行う前には、必ずデータの完全なバックアップを実行してください。実行しない場合、データがすべて失われる可能性があります。
- ➡ 注意：**Ultra 160 EMM と Ultra 320 EMM の併用はサポートされていません。1 つの Ultra 160 EMM を Ultra 320 EMM に交換した場合は、もう 1 つの Ultra 160 EMM も交換する必要があります。
- ✍ メモ：**Ultra 320 の機能を最大限に引き出すためには、お使いの EMM、ハードドライブ、およびホストコントローラが Ultra 320 に対応している必要があります。
- ✍ メモ：**システムを Ultra 320 EMM にアップグレードする前に、Dell OpenManage™ Array Manager およびホストサーバコントローラファームウェアの最新バージョンをホストサーバにインストールしてください。Array Manager とファームウェアの最新バージョンを入手するには、デルサポート Web サイト support.dell.com を参照してください。

Ultra 160 EMM の取り外し

⚠ 警告：この項の手順を行う前に、コンピュータに付属の『システム情報ガイド』の安全上の注意をよく読み、指示に従ってください。

✎ メモ：クラスタ構成では、EMM を交換する間、ストレージシステムに接続するすべてのサーバノードの電源を切る必要があります。

- 1 ストレージシステムの電源を切ります。

ストレージシステムへの I/O アクティビティが停止している場合は、この手順はオプションです。

- 2 ホストサーバとストレージシステムをつなぐケーブルを EMM から取り外します。

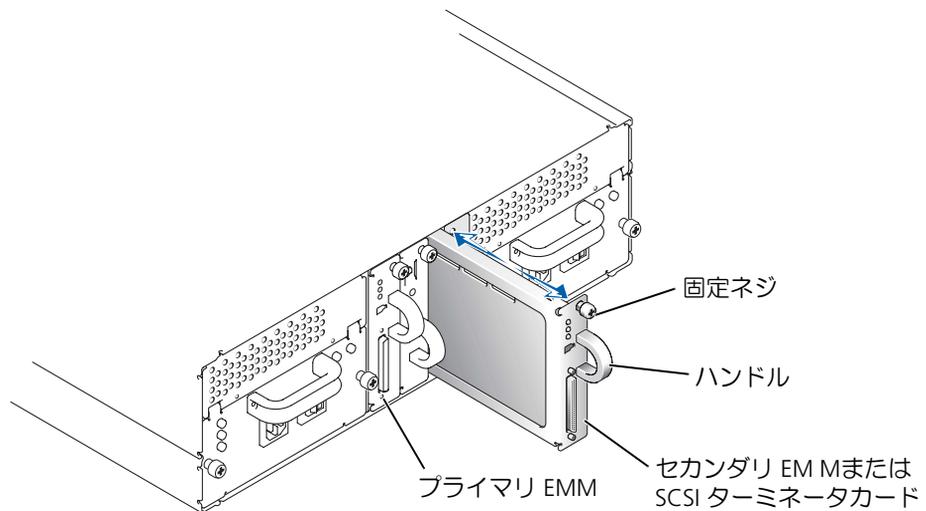
取り外しの手順については、『Installation and Troubleshooting Guide』（インストール & トラブルシューティングガイド）を参照してください。

- 3 #2 プラスドライバを使用して、EMM 上部の固定ネジを緩めます（図 1 を参照）。

- 4 モジュールのハンドルをつかんでモジュールスロットから引き出します。

✎ メモ：手順 1 でストレージシステムの電源を切らなかった場合、モジュールをシステムから取り外すと、モジュールを交換するまで橙色のシェルフ障害ライトが点灯し、警告音が有効になっている場合は警告音が鳴ります。

図 1. EMM の取り外しと取り付け



Ultra 320 EMM の取り付け

 **警告：**この項の手順を行う前に、コンピュータに付属の『システム情報ガイド』の安全上の注意をよく読み、指示に従ってください。

- 十分に注意しながら、Ultra 320 EMM を空のモジュールスロットに挿入します。

 **メモ：**Ultra 320 EMM は、貼付された SCSI Ultra 320 ラベルから識別できます。

- モジュールをスロットの奥に押し込み、バックプレーンコネクタにしっかりとめ込みます (図 1 を参照)。
- #2 プラスドライバを使用してモジュール上部の固定ネジを締め、モジュールをシャーシに固定します。
- ホストサーバとストレージシステムをつなぐケーブルを Ultra 320 EMM に接続します。
- 対応する Ultra 160 ハードドライブを Ultra 320 ハードドライブと交換します。

 **メモ：**Ultra 320 エンクロージャは、Ultra 160 ハードドライブと Ultra 320 ハードドライブの併用に対応しています。Ultra 320 環境では、各ハードドライブは各自の速度で稼働します。各ハードドライブには、Ultra 160 (Ultra 3) または Ultra 320 (Ultra 4) のラベルが貼られています。

- ストレージシステムの電源を入れます。

EMM の接続とケーブル配線の詳細については、『Installation and Troubleshooting Guide』(インストール & トラブルシューティングガイド) を参照してください。

ここに記載されている内容は予告なく変更されることがあります。

© 2003 すべての著作権は Dell Computer Corporation にあります。Printed in the U.S.A.

Dell Computer Corporation の書面による許可のない複写は、いかなる形態においても厳重に禁じられています。

本書で使用されている商標について：Dell、DELL ロゴ、Dell OpenManage、および PowerVault は Dell Computer Corporation の商標です。

本書では、必要に応じて上記記載以外の商標および会社名が使用されている場合がありますが、これらの商標や会社名は、一切 Dell Computer Corporation に所属するものではありません。



Dell™ PowerVault™ 22xS 시스템 — Ultra 320 EMM으로 업그레이드

⚠ 주의: 주의는 발생 가능한 손상, 부상 또는 사망할 우려가 있음을 알려줍니다.

본 설명서에서는 저장 장치 시스템에서 주 및 보조 Ultra 160 EMM(Enclosure Management Module)을 제거하고 Ultra 320 EMM을 설치하여 시스템을 업그레이드하는 방법을 설명합니다.

중복 인클로저 관리 기능을 갖춘 시스템에는 주 및 보조로 지정된 2개의 EMM이 있습니다. 중복 인클로저 관리 기능이 없는 시스템에는 하나의 EMM과 하나의 SCSI 종료기 카드가 있습니다. 중복 EMM 시스템인 경우, Ultra 160 EMM 2개 모두를 Ultra 320 EMM으로 교체하십시오. 중복 EMM 시스템이 아닌 경우, Ultra 160 EMM만 교체하고 SCSI 종료기 카드는 그대로 둡니다.

모듈의 모든 I/O 작동이 중지된 경우, EMM과 SCSI 종료기 카드는 "읽 플러그 가능"하므로 저장 장치 시스템을 종료하지 않아도 이들을 제거하고 설치할 수 있습니다.

- ➡ 주의사항:** 하드웨어를 변경하기 전에 완전한 데이터 백업을 수행해야 합니다. 그렇지 않으면 데이터가 유실될 수도 있습니다.
- ➡ 주의사항:** Ultra 160 EMM 및 Ultra 320 EMM을 함께 사용할 수 없습니다. 하나의 Ultra 160 EMM을 Ultra 320 EMM으로 교체할 경우 나머지 Ultra 160 EMM도 교체해야 합니다.
- ✍ 주:** Ultra 320이 제 기능을 완전히 발휘하려면 EMM, 하드 드라이브 및 호스트 컨트롤러는 Ultra 320을 지원해야 합니다.
- ✍ 주:** 시스템을 Ultra 320 EMM으로 업그레이드하려면 호스트 서버에 최신 버전의 Dell OpenManage™ Array Manager와 호스트 서버 컨트롤러 펌웨어를 먼저 설치해야 합니다. 최신 버전의 Array Manager 및 펌웨어는 Dell 지원 웹사이트 support.dell.com을 참조하십시오.

Ultra 160 EMM 제거

⚠ 주의: 컴퓨터와 함께 제공된 《시스템 정보 설명서》의 안전 지침을 먼저 읽어 본 후 이 장에 있는 절차를 수행하십시오.

✍ 주: 클러스터 구성인 경우에는 EMM을 교체하는 동안 저장 장치 시스템에 연결되어 있는 모든 서버 노드의 전원을 꺼야 합니다.

1 저장 장치 시스템을 끄십시오.

이 단계는 저장 장치 시스템의 I/O 작동이 중단된 경우 선택적으로 수행하십시오.

2 EMM에서 호스트 서버와 저장 장치 시스템을 연결한 케이블을 분리하십시오.

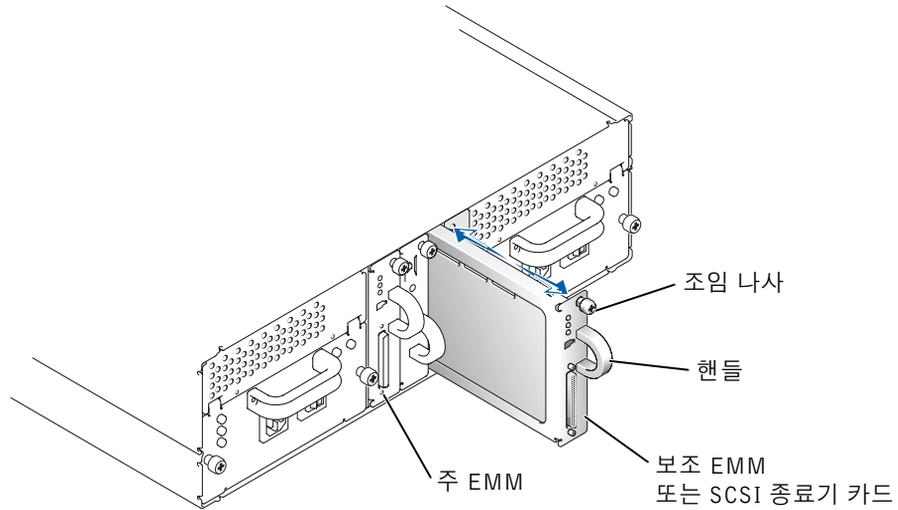
분리 지침은 《설치 및 문제 해결 설명서》를 참조하십시오.

3 2번 Phillips-head 드라이버로 EMM 상단의 조임 나사를 푸십시오(그림 1 참조).

4 모듈의 핸들을 잡고 모듈 슬롯에서 잡아 당기십시오.

주: 1단계에서 저장 장치 시스템의 전원을 끄지 않은 경우, 모듈이 시스템에서 제거된 후 모듈이 교체될 때까지 황색 받침대 장애 표시등이 켜지고, 경고음이 활성화된 경우에는 경고음이 울리게 됩니다.

그림 1. EMM 제거 및 설치



Ultra 320 EMM 설치

주의: 컴퓨터와 함께 제공된 《시스템 정보 설명서》의 안전 지침을 먼저 읽어 본 후 이 장에 있는 절차를 수행하십시오.

1 Ultra 320 EMM을 빈 모듈 슬롯에 조심스럽게 삽입하십시오.

주: SCSI Ultra 320 레이블로 Ultra 320 EMM을 확인할 수 있습니다.

- 2 모듈이 후면판 커넥터에 정확히 장착될 때까지 슬롯 뒤쪽으로 밀어 넣으십시오 (그림 1 참조).
- 3 2번 Phillips-head 나사 드라이버로 모듈 상단의 조임 나사를 조여 새시에 모듈을 고정시키십시오.
- 4 호스트 서버와 저장 장치 시스템을 연결한 케이블을 Ultra 320 EMM에 연결하십시오.
- 5 해당 Ultra 160 하드 드라이브를 Ultra 320 하드 드라이브로 교체하십시오.
 -  **주:** Ultra 320 인클로저에서는 Ultra 160와 Ultra 320 하드 드라이브를 함께 사용할 수 있습니다. Ultra 320 환경에서는 하드 드라이브는 각각의 속도로 작동됩니다. 하드 드라이브는 Ultra 160(Ultra 3) 또는 Ultra 320(Ultra 4)으로 표시되어 있습니다.
- 6 저장 장치 시스템의 전원을 켜십시오.

EMM 연결 및 케이블 연결 방법에 대한 자세한 내용은 《설치 및 문제 해결 설명서》를 참조하십시오.

본 설명서에 수록된 정보는 사전 통보 없이 변경될 수 있습니다.
 © 2003 Dell Computer Corporation. 저작권 본사 소유. 미국에서 인쇄.

Dell Computer Corporation의 서면 승인 없이 어떠한 방법으로도 무단 복제하는 것을 엄격히 금합니다.

본 설명서에 사용된 상표: Dell, DELL 로고, Dell OpenManage 및 PowerVault는 Dell Computer Corporation의 상표입니다.

본 설명서에서 특정 회사의 표시나 제품 이름을 지칭하기 위해 기타 상표나 상호를 사용할 수도 있습니다. Dell Computer Corporation은 자사가 소유하고 있는 것 이외의 다른 모든 등록 상표 및 상표명에 대한 어떠한 소유권도 없음을 알려 드립니다.



Sistemas Dell™ PowerVault™ 22xS: Actualización a EMM Ultra 320

 **PRECAUCIÓN:** Un mensaje de **PRECAUCIÓN** indica la posibilidad de que el equipo resulte averiado, de sufrir lesiones personales o incluso la muerte.

Este documento describe la forma de actualizar el sistema retirando los módulos de administración de alojamiento (EMM) Ultra 160 primario y secundario e instalando los EMM Ultra 320 en su sistema de almacenamiento.

Un sistema con administración de alojamiento redundante dispone de dos EMM designados como primario y secundario. Un sistema con una administración de alojamiento no redundante consta de un EMM y una tarjeta de terminadores SCSI. En los sistemas EMM redundantes, sustituya ambos EMM Ultra 160 EMM con los EMM Ultra 320. En los sistemas EMM no redundantes, sustituya sólo el EMM Ultra 160 y deje la tarjeta de terminadores SCSI en su lugar.

Los EMM y la tarjeta de terminadores SCSI pueden "conectarse en caliente" y pueden extraerse e instalarse sin apagar el sistema de almacenamiento, siempre y cuando hayan cesado todas las operaciones de E/S del módulo.

-  **AVISO:** Debería realizar una copia de seguridad de todos los datos antes de realizar ningún cambio en el hardware. En caso contrario, podría perder todos los datos.
-  **AVISO:** El sistema no admite una combinación de EMM Ultra 160 y Ultra 320. Si sustituye un EMM Ultra 160 por un EMM Ultra 320, deberá sustituir también el otro EMM Ultra 160.
-  **NOTA:** Para lograr un funcionamiento completo del sistema Ultra 320, los EMM, discos duros y controladoras host deben ser compatibles con Ultra 320.
-  **NOTA:** Debería tener instalada la versión más reciente de Dell OpenManage™ Array Manager y del firmware de la controladora del servidor host antes de actualizar el sistema con EMM Ultra 320. Para obtener la versión más reciente de Array Manager y del firmware, consulte el sitio Web de Dell Support en la dirección support.dell.com.

Extracción del EMM Ultra 160

⚠ PRECAUCIÓN: Antes de llevar a cabo los procedimientos descritos en esta sección, lea y siga las instrucciones de seguridad que aparecen en la *Guía de información del sistema* que acompaña al equipo.

🔧 NOTA: En una configuración de clúster, debe apagar todos los nodos de servidor conectados al sistema de almacenamiento mientras sustituye un EMM.

1 Apague el sistema de almacenamiento.

Este paso es opcional si ha cesado toda la actividad de E/S en el sistema de almacenamiento.

2 Retire el cable del sistema de almacenamiento al servidor host del EMM.

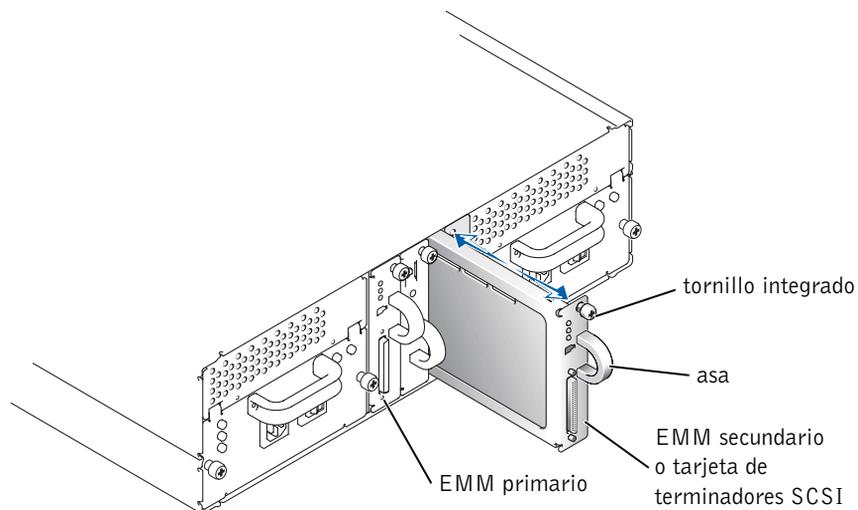
Si desea obtener instrucciones para esta operación, consulte la *Guía de instalación y solución de problemas*.

3 Afloje los tornillos integrados de la parte superior del EMM utilizando un destornillador Phillips del número 2 (consulte la Figura 1).

4 Sujete el asa del módulo y tire de ella para sacarlo de la ranura del módulo.

🔧 NOTA: Si no ha apagado el sistema en el paso 1, cuando extraiga el módulo del sistema, la luz ámbar de fallo del estante se ilumina y, si está activada, sonará una alarma hasta que se vuelva a colocar un módulo.

Figura 1. Extracción e instalación de un EMM



Instalación de un EMM Ultra 320

 **PRECAUCIÓN:** Antes de llevar a cabo los procedimientos descritos en esta sección, lea y siga las instrucciones de seguridad que aparecen en la *Guía de información del sistema* que acompaña al equipo.

- 1 Introduzca con cuidado el EMM Ultra 320 en la ranura de módulo vacía.

 **NOTA:** Puede identificar el EMM Ultra 320 por la etiqueta SCSI Ultra 320 adherida a él.

- 2 Empuje el módulo hacia la parte posterior de la ranura hasta que esté colocada firmemente en el conector de la placa (consulte la Figura 1).
- 3 Apriete el tornillo integrado de la parte superior del módulo con un destornillador Phillips del número 2 para fijar el módulo al chasis.
- 4 Conecte el cable del sistema de almacenamiento al servidor host al EMM Ultra 320.
- 5 Sustituya los discos duros Ultra 160 que corresponda con los discos duros Ultra 320.

 **NOTA:** El alojamiento Ultra 320 admite una combinación de discos duros Ultra 160 y Ultra 320. En un entorno Ultra 320, los discos duros funcionan a sus velocidades correspondientes. Los discos duros están etiquetados como Ultra 160 (Ultra 3) o Ultra 320 (Ultra 4).

- 6 Encienda el sistema de almacenamiento.

Para obtener información acerca de las conexiones y el cableado EMM, consulte la *Guía de instalación y solución de problemas*.

La información de este documento está sujeta a modificaciones sin previo aviso.

© 2003 Dell Computer Corporation. Reservados todos los derechos. Impreso en EE.UU.

Queda prohibida su reproducción en cualquier medio sin la autorización por escrito de Dell Computer Corporation.

Marcas comerciales utilizadas en este documento: *Dell*, el logotipo de *DELL*, *Dell OpenManage*, y *PowerVault* son marcas comerciales de Dell Computer Corporation.

Las demás marcas registradas y nombres comerciales que puedan utilizarse en este documento se refieren a las empresas que figuran en las marcas y los nombres de sus productos. Dell Computer Corporation renuncia a cualquier interés de propiedad en las marcas y nombres comerciales que no sean los suyos propios.

